

Konische Töpfe

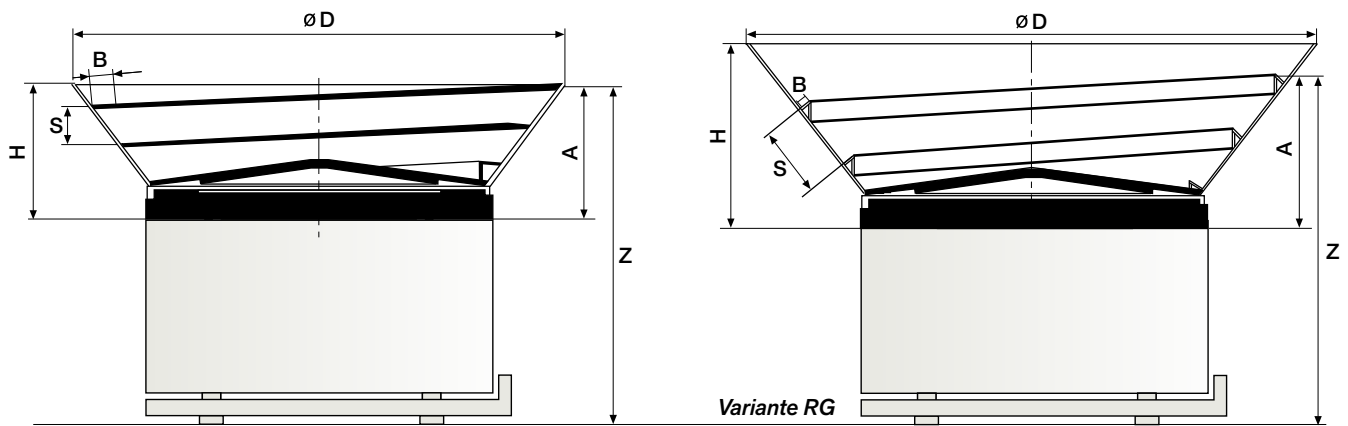
Ein konischer Sortiertopf verbindet die Vorteile von höherem Bunkervolumen und Radiusvergrößerung, die eine Vorvereinzelung der Werkstücke begünstigt. Abweichend von der Standardausführung sind die Förderbahn, die Wendelbreite, die Wendelsteigung und die Anzahl der Wendeln individuell gestaltbar.

Die Variante RG ermöglicht durch ihre schräge Wendelanordnung eine Vorsortierung. Die geschlossene Wendelausführung ist für die Pharmaindustrie geeignet.



Typ	KAD-Z 63-4-30	KAD-Z 100-4-40	KSB-Z 200-18-55	KSB-N 250-20-90	KSB-ZA 250-20-105
Variante RG			KSB-Z 200-5RG-60		
Füllvolumen [l]*	0,04	0,15	0,5	2	2
Werkstoff	Aluminium	Aluminium	V2A	V2A	V2A
A = Auslaufhöhe Variante RG	25	35	47 50	77	110
B = Wendelbreite Variante RG	4	4	18 5	20	20
D = Topfdurchmesser Variante RG	69	99	265 277	403	415
H = Topfhöhe Variante RG	30	40	55 58	89	113
S = Wendelsteigung (Wendelabstand) Variante RG	6,5	11	25 28	32	32
Sortiertopfgewicht [kg]	0,11	0,34	1,46 1,70	3,85	8,2
Befestigung	zentral	zentral	zentral	radial	zentral
Boden (Böden S. 13)	integriert	integriert	eingeschweißt	erforderlich	eingeschweißt
passend zu Antrieb (Antriebe siehe auch S. 16)	SRC-N 63	SRC-N 100	SRC-N 200	SRC-N 250	SRC-N 250
Z = Gesamtauslaufhöhe	90	117	235 (SRC-SRG) 257 (SRC-USJ)	327 (SRC-SRG) 345 (SRC-USJ)	360 (SRC-SRG) 378 (SRC-USJ)
Variante RG			238 (SRC-SRG) 260 (SRC-USJ)		
passend zu Grundplatte (siehe auch S. 20)			SRG-N 200 USJ 200	SRG-N 250 USJ 250	SRG-N 250 USJ 250

* größeres Füllvolumen ist in Abhängigkeit von Aufgabenstellung und Werkstück möglich



	KSB-ZA 250-20-150	KSB-N 400-50-160	KSB-BA 400-50-175	KSB-Z2A 400-50-190	KSB-N 630-50-180	KSB-BA 630-50-190	KSB-B 800-80-170
	KSB-ZA 250-8RG-150		KSB-BA 400-15RG-220	KSB-Z2A 400-15RG-235		KSB-BA 630-15RG-250	
	2	10	10	10	20	20	25
	V2A	V2A	V2A	V2A	V2A	V2A	V2A
	136 138	153	164 169	180 185	172	167 149	148
	20 8	50	50 15	50 15	50	50 15	80
	476 478	670	670 745	670 745	898	898 980	1200
	151 151	161	173 220	189 236	180	192 250	168
	32 40	68	68 71	68 71	70	70 81	64
	9,2 10,8	12,9	13,6 16	19,4 23,2	19	21,5 27	35
	zentral	radial	radial	zentral	radial	radial	radial
	eingeschweißt	erforderlich	eingeschweißt	eingeschweißt	erforderlich	eingeschweißt	eingeschweißt
	SRC-N 250	SRC-N 400 SRHL 400	SRC-N 400 SRHL 400	SRC-N 400 SRHL 400	SRC-N 630	SRC-N 630	SRC-N 800
	386 (SRC-SRG) 404 (SRC-USJ)	416 (SRC-SRG) 434 (SRC-USJ) 440 (SRHL-SRG) 458 (SRHL-USJ)	427 (SRC-SRG) 445 (SRC-USJ) 451 (SRHL-SRG) 469 (SRHL-USJ)	443 (SRC-SRG) 461 (SRC-USJ) 467 (SRHL-SRG) 485 (SRHL-USJ)	435 (SRC-SRG) 460 (SRC-USJ)	430 (SRC-SRG) 455 (SRC-USJ)	463
	388 (SRC-SRG) 406 (SRC-USJ)		432 (SRC-SRG) 450 (SRC-USJ) 456 (SRHL-SRG) 474 (SRHL-USJ)	448 (SRC-SRG) 466 (SRC-USJ) 472 (SRHL-SRG) 490 (SRHL-USJ)		412 (SRC-SRG) 437 (SRC-USJ)	
	SRG-N 250 USJ 250	SRG-N 400 USJ 400	SRG-N 400 USJ 400	SRG-N 400 USJ 400	SRG-N 630 USJ 630	SRG-N 630 USJ 630	

Sonderausführungen zu allen Komponenten sind auf Anfrage erhältlich!

Die genannten Maße gelten nur für Standardbauelemente ohne Ordnungseinrichtungen.
 Fertigungsbedingte Toleranzen vorbehalten.