

## ***RNA Twister I der Tornado unter den Schraubentöpfen!***

- Für Schrauben, Nägel und Nieten
- Hohe Leistung von bis zu 550 Teilen pro Minute
- Höhenverstellbarer Sortierring
- Als abgestimmte Standardkomponente erhältlich

Auf Basis des bewährten Rundantriebes SRC-N250 hat RNA einen Schraubentopf entwickelt, bei welchem der Anwender keine eigene Sortierung mehr fertigen muss – der neue RNA Twister. Das neue standardisierte Zuführsystem ist für Nägel, Schrauben und Nieten in diversen Größen geeignet und weist eine Leistung von bis zu 550 Teilen pro Minute auf. Der Schraubentopf ist so aufgebaut, dass die Werkstücke in „hängender“ Position das System verlassen und so dem Folgeprozess übergeben werden können.

## Generelle Eigenschaften und Funktion:

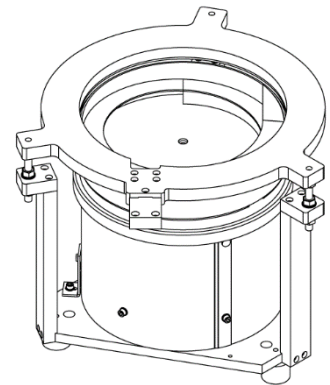
Das Besondere des neuen RNA Twister ist der höhenverstellbare Sortierring, über welchen der Abstand zum Topf hin verändert werden kann, je nach Schraubengröße. Bei der Entwicklung des Zuführsystems wurde darauf geachtet, dass alle Bauteile der Anlage direkt miteinander verbunden sind. So ist der Rundantrieb SRC-N250 und die Sortierstation direkt auf einer Montageplatte USJ250 montiert. Die gesamte Einheit wird anschließend, über die nach außen verlegten Schwingmetallpuffer, auf dem Montagetisch installiert. Der Sortiertopf ist aus Edelstahlblech gefertigt und wird im klassischen Schweißverfahren hergestellt und anschließend mit CNC-Maschinen bearbeitet. Seitlich angeordnete Einstellereinheiten am Sortiertopf erlauben dem Anwender den Topf optimal zentriert zur übergeordneten Führungsschiene einzustellen. Die Höhe des Sortierringes kann über 3 Schrauben, individuell auf den Schaftdurchmesser des Werkstückes, angepasst werden. Der Auslauf wird komplett durch CNC-Technologie hergestellt.

**Dieses neue Schwingfördererkonzept bieten wir ab sofort unseren Kunden als abgestimmte Standardkomponente an.**

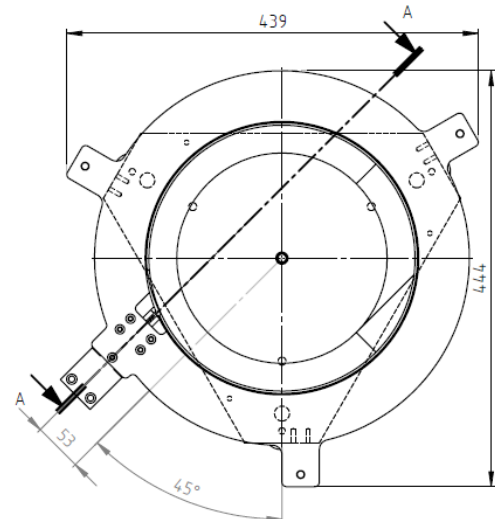
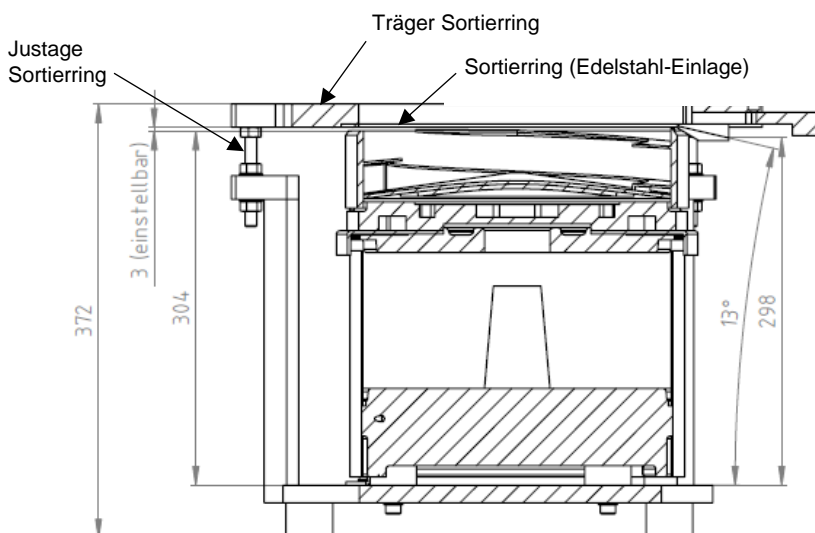
## Technische Daten:

Das hier abgebildete Standardsystem fördert 50 mm lange Nägel mit einer Zuführleistung von 550 Stück per Minute und kann folgende Maße verarbeiten:

- Max. Länge ca. 80mm
- Max. Schaft  $\varnothing$ 6mm
- Max. Kopf  $\varnothing$ 12mm



Die Differenz von Kopf- zu Schaftdurchmesser sollte min. 1mm betragen. Die Stellbarkeit beträgt ca. +/-1mm. Ein größeres Werkstückspektrum muss über Wechselteile realisiert werden. Weitere Größen können entsprechend angefragt werden. Bitte kontaktieren Sie hierzu unseren Vertrieb.



Weitere technische Informationen zum RNA Twister erhalten Sie telefonisch unter 0241/5109-260 oder schauen Sie sich unser [Video](#) auf unserem youtube Kanal an.



Rhein-Nadel Automation GmbH  
Reichsweg 19-23 · D-52068 Aachen  
Telefon: +49 (0) 241 / 5109-0 · Fax: +49 (0) 241 / 5109-219  
Email: [vertrieb@RNA.de](mailto:vertrieb@RNA.de) · [www.RNA.de](http://www.RNA.de)