

FlexCube 240

Flexibles Zuführsystem für flache und kubische Teile und Komponenten von 5 bis 40mm und für längliche Teile bis zu 50mm

Der FlexCube 240 ist das ideale Zuführsystem, wenn eine hohe Flexibilität in der Produktion gefordert ist. Vibrationsplattformen werden in der Regel zusammen mit einem Bildverarbeitungssystem und einem Roboter für die Zuführung von Teilen mit unterschiedlichen Geometrien eingesetzt. Dank dem patentierten 3-Achsen System können auch sensible Teile prozesssicher zugeführt werden.

Die Teile werden gleichmäßig auf der Oberfläche der Zuführung verteilt und können bei Bedarf zusätzlich mit Hilfe von strukturierten Grundplatten und intelligenten Vibrationsbewegungen in alle Richtungen ausgerichtet werden. Ganze Teilefamilien können so mit einem Zuführsystem vereinzelt und zugeführt werden, wodurch das System auch für zukünftige Aufgaben eingesetzt werden kann.

Vorteile der Zuführung:



- **Kompatibel mit allen Teilegeometrien:** 99% aller Teile können mit dem Zuführsystem vereinzelt werden, inklusiv Teile mit komplexen Außenkonturen und äußerst sensible Teile
- **Minimale Umrüstungszeiten** durch Wechsel der teilespezifischen Vibrationsplatte in der Produktion ermöglichen flexible und zukunftssichere Produktionssysteme
- **Äußerst teileschonendes Handling** dank 3-Achsen Vibrationsystem: Teile können in alle Richtungen bewegt und die Parameter für das Wenden können teilespezifisch abgespeichert werden.
- **Freie Bewegung der Teile** durch Magnetspulen-Aktuatoren in alle Richtungen zur optimalen Erfassung durch ein Kamerasystem mit dem Ziel einer Teilebereitstellung in kürzester Zeit
- **Verhinderung von Schwingungsübertragung** auf die Gesamtanlage dank der Entkoppelung der Vibrationsplattform zum Gerätegehäuse
- **Systematische Teileorientierung** dank strukturierten (Rillen, Löcher, Nester, teilespezifischen Nestern) Grundplatten und intelligenten Vibrationsmustern
- **Einfache Konfiguration** mit der Zuführungs-Software

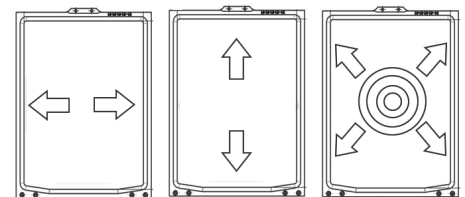
Optionen:

- **EYE+ Smart Control:** auf künstlicher Intelligenz basierendes Bildverarbeitungssystem
- **Unterschiedliche Grundplatten** z. B. Glatt oder strukturiert wie Rillen, Löcher, Nester
- **Unterschiedliche Hintergrundfarben** (zur Teileerkennung) z. B. ohne, weiß, rot, grün, infrarot
- Erweiterbar mit RNA-Vibrationsbunker Typ BVL
- Erweiterbar mit weiteren RNA-Komponenten zu einem flexiblen Zuführsystem

3-Achsen Vibrationstechnologie:

Die Teile können dank der patentierten 3-Achsen Vibrationstechnik in alle Richtungen bewegt werden:

- Wahl der optimalen Amplitude für das Wenden von unterschiedlichen Teilen
- Kombination von strukturierten Grundplatten mit intelligenten Vibrationsmustern zum Separieren und Orientieren von unterschiedlichen Teilen
- Verteilen Sie Ihre Teile schneller, sanfter und effizienter als je zuvor auf der Pickfläche

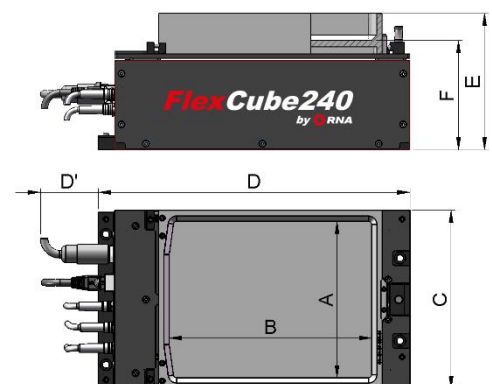


Generelle Eigenschaften:

- Kommunikation: Ethernet (TCP/IP), Modbus TCP
optional via Gateway: EtherNet/IP, EtherCAT, PROFINET, CC-Link
- Spannungsversorgung: 24V, 8A
- Eingang für Hintergrundbeleuchtung
- I/O für die Synchronisation von bis zu 2 Bunkern
- Einfache mechanische Befestigung mit vier M6 Schrauben

Abmessungen:

- | | | | |
|-----------------------|-----|---------|------------|
| • Vibrationsplattform | A: | 150 mm | 5.9 in |
| | B: | 195 mm | 7.6 in |
| • Grundfläche | C: | 171 mm | 6.7 in |
| | D: | 300 mm | 11.8 in |
| | D': | 55 mm | 2.2 in |
| | E: | 132 mm | 5.2 in |
| • Maximale Höhe | F: | 105 mm | 4.1 in |
| • Typische Teilegröße | | 5-40 mm | 0.2-1.5 in |



Weitere technische Informationen zu den Vibrationsplattformen erhalten Sie telefonisch unter 0241/5109-261.



RNA
We handle it.

Rhein-Nadel Automation GmbH
Reichsweg 19-23 · D-52068 Aachen
Telefon: +49 (0)241 / 5109-0 · Fax: +49 (0)241 / 5109-219
Email: vertrieb@RNA.de · www.RNA.de